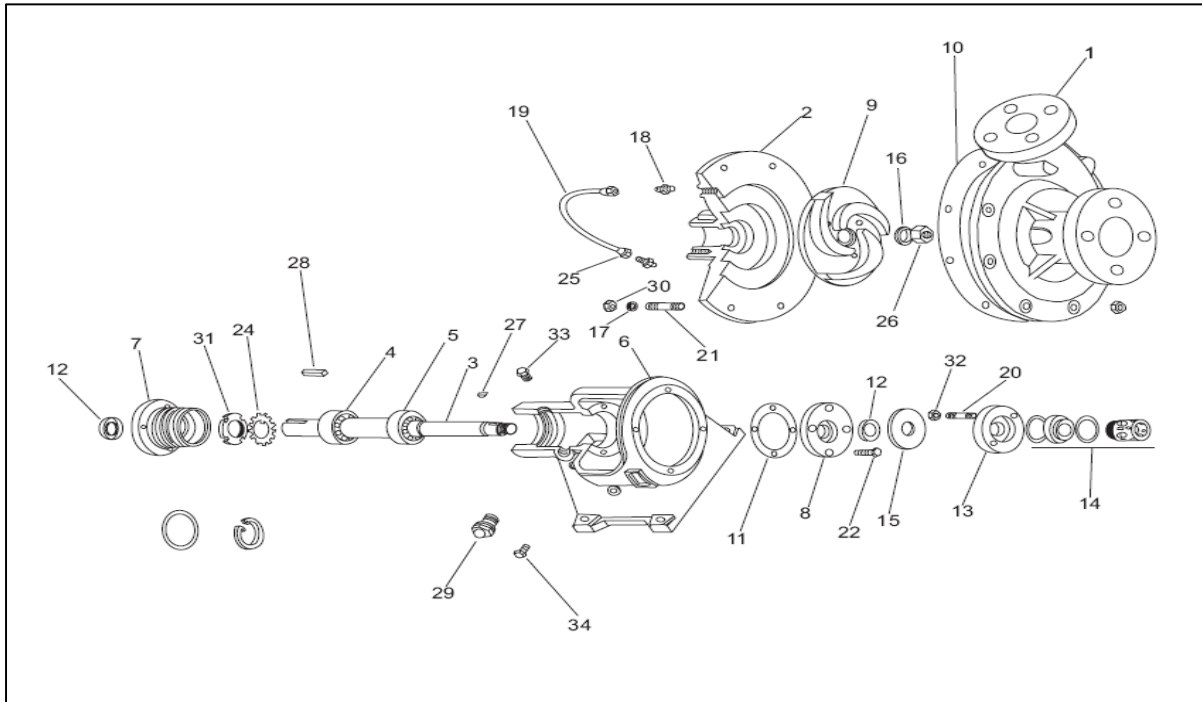




DESPIECE DE BOMBAS CENTRÍFUGAS EN ACERO INOXIDABLE
MODELOS: C-254, C-254A, C-380, C-380A, C-500, C-500A Y C-630



REF.	DESCRIPCION
1	CARCAZA
2	ADAPTADOR
3	EJE
4	BALERO FONDO
5	BALERO FRENTE
6	PORTABALERO
7	CARRIER
8	TAPA RETEN FRENTE
9	IMPULSOR
10	JUNTA DE CARCAZA
11	JUNTA TAPA RETEN
12	RETEN ACEITE
13	PLACA ASIENTO SELLO
14	SELLO MECANICO
15	ROLDANA DEFLECTORA
16	ROLDANA DE IMPULSOR
17	ROLDANA DE PRESION
18	NIPLE UNION
19	TUBO RECIRCULADOR (ENSAMBLE)
20	BIRLO DE PLACA ASIENTO SELLO
21	BIRLO DE ADAPTADOR
22	TORNILLO DE TAPA RETEN
23	BIRLO DE PLACA ASIENTO SELLO
24	ARANDELA MB
25	TUERCA CONICA
26	TUERCA DE IMPULSOR
27	CUÑA DE IMPULSOR
28	CUÑA DE TRANSMISION
29	CUERPO NIVEL DE ACEITE (ENSAMBLE)
30	TUERCA DE BIRLO CARCAZA Y ADAPTADOR
31	TUERCA DE FIJACION KM
32	TUERCA DE PLACA ASIENTO SELLO
33	TAPON DE DESCOMPRESION
34	TAPON DE DRENADO
35	ROLDANA DE AJUSTE IMPULSOR